

GROVE

FAHRWERK 10X6X10
CHASSIS 10X6X10

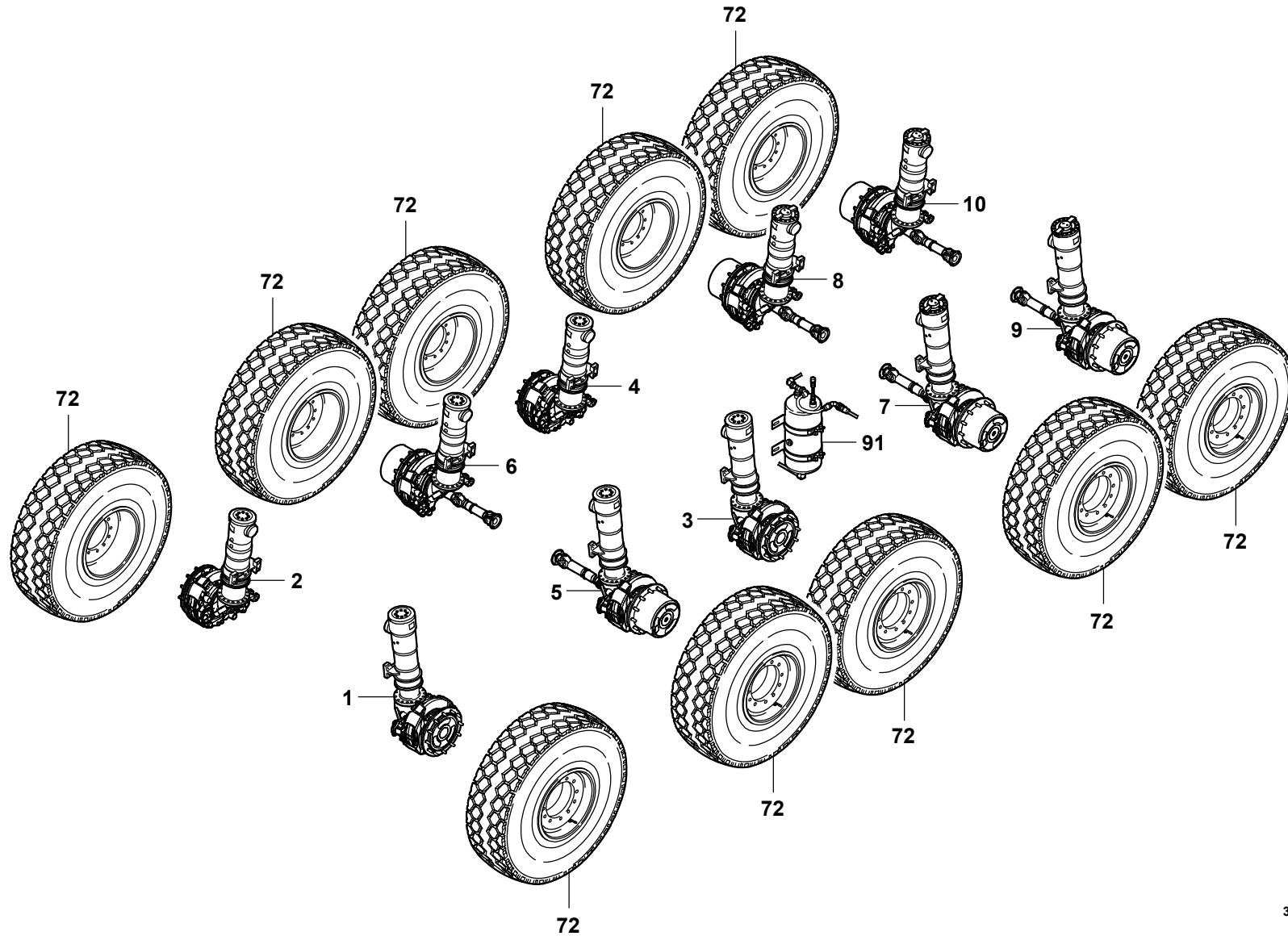
BILDТАФЕЛ
PICTORIAL DISPLAY

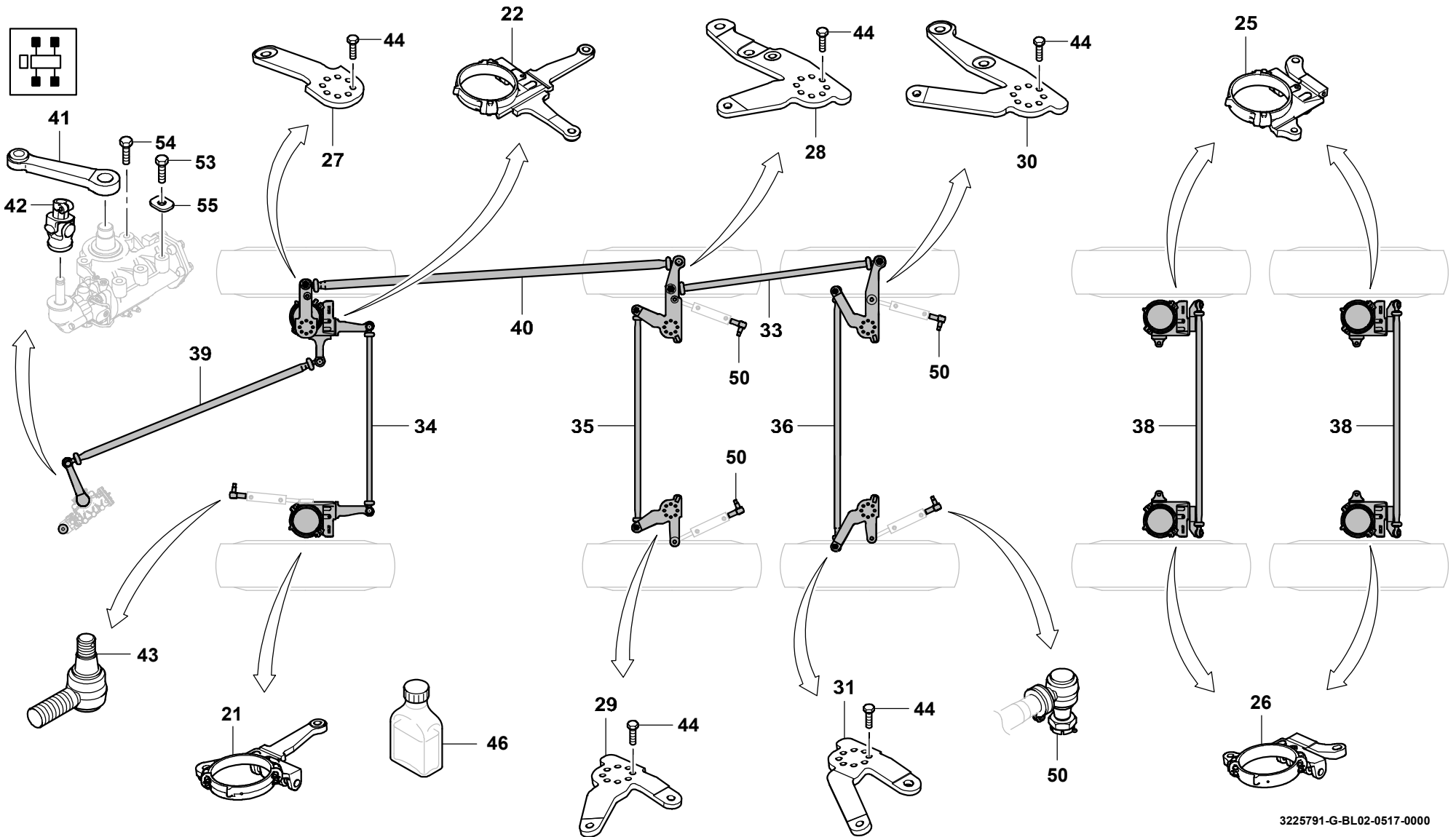
05.17

3225791-ETL G

1/3

**GMK 5250
BE 505
G 061**





GROVEFAHRWERK 10X6X10
CHASSIS 10X6X10BILDТАФЕЛ
PICTORIAL DISPLAY

05.17

3225791-ETL G

3/3

**GMK 5250
BE 505
G 061**